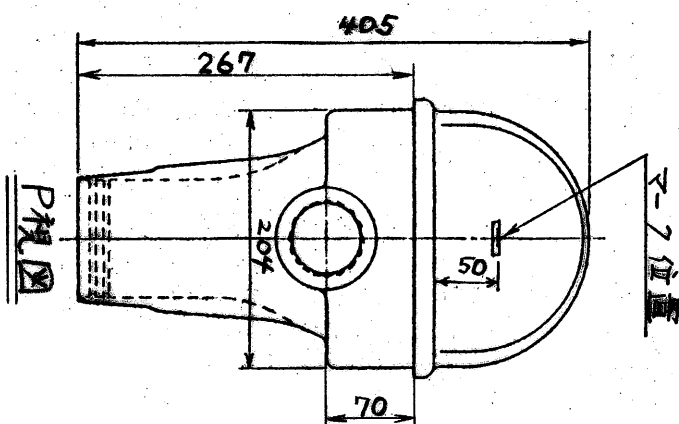
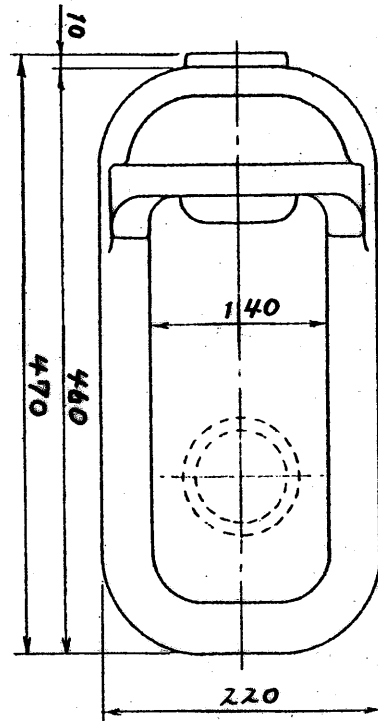
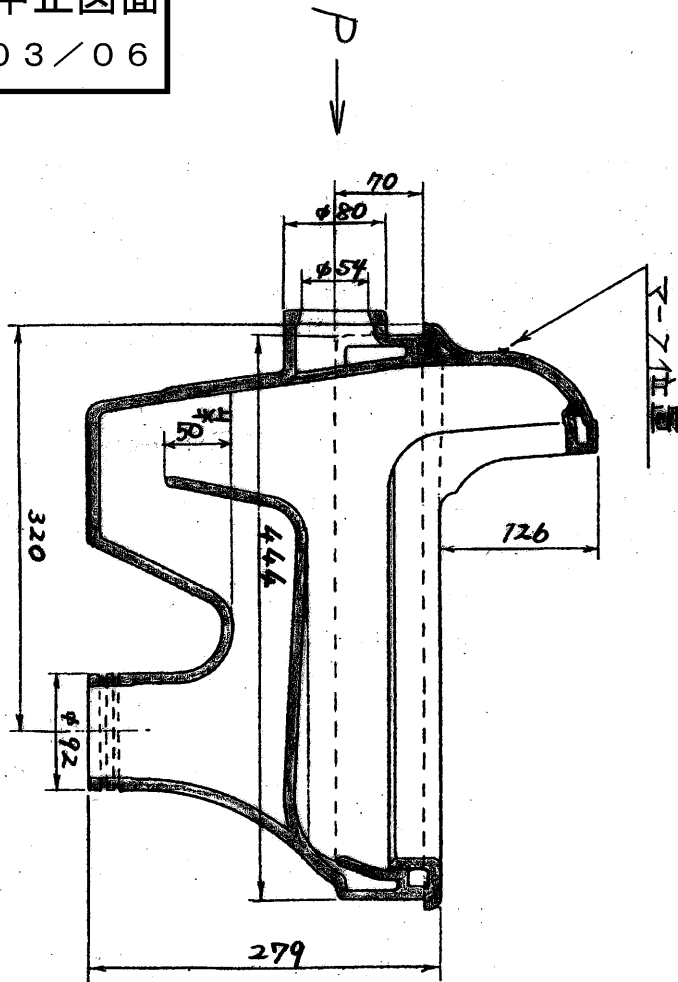


生産中止図面

2003/06



東陶機器株式会社

三角法

単位

mm

名称

幼児用和風床下給水便器

製図

毛利

検図

日付

558.4.14

尺度

1:6

品番

備考

C 103 T5